

GRUPO

5

Carrocería y pintura

SECCIÓN TÍTULO	PÁGINA
Paneles de la carrocería, extremo delantero.....	501-02-1
Cierres de la carrocería.....	501-03-1
Vestidura y adornos interiores.....	501-05-1
Vestidura y adornos exteriores.....	501-08-1
Espejos retrovisores.....	501-09-1
Asientos.....	501-10-1
Cristales, bastidores y mecanismos.....	501-11-1
Consola y tablero de instrumentos.....	501-12-1
Manijas, seguros, pestillos y mecanismos.....	501-14A-1
Acceso sin llave/Cerraduras operadas por computadora.....	501-14B-1
Limpiadores y lavaparabrisas.....	501-16-1
Defensas.....	501-19-1
Protección de los ocupantes — Activa.....	501-20A-1
Protección de los ocupantes — Pasiva — Sistema suplementario.....	501-20B-1
Carrocería unitaria, sub-bastidor y sistema de montaje.....	502-00-1

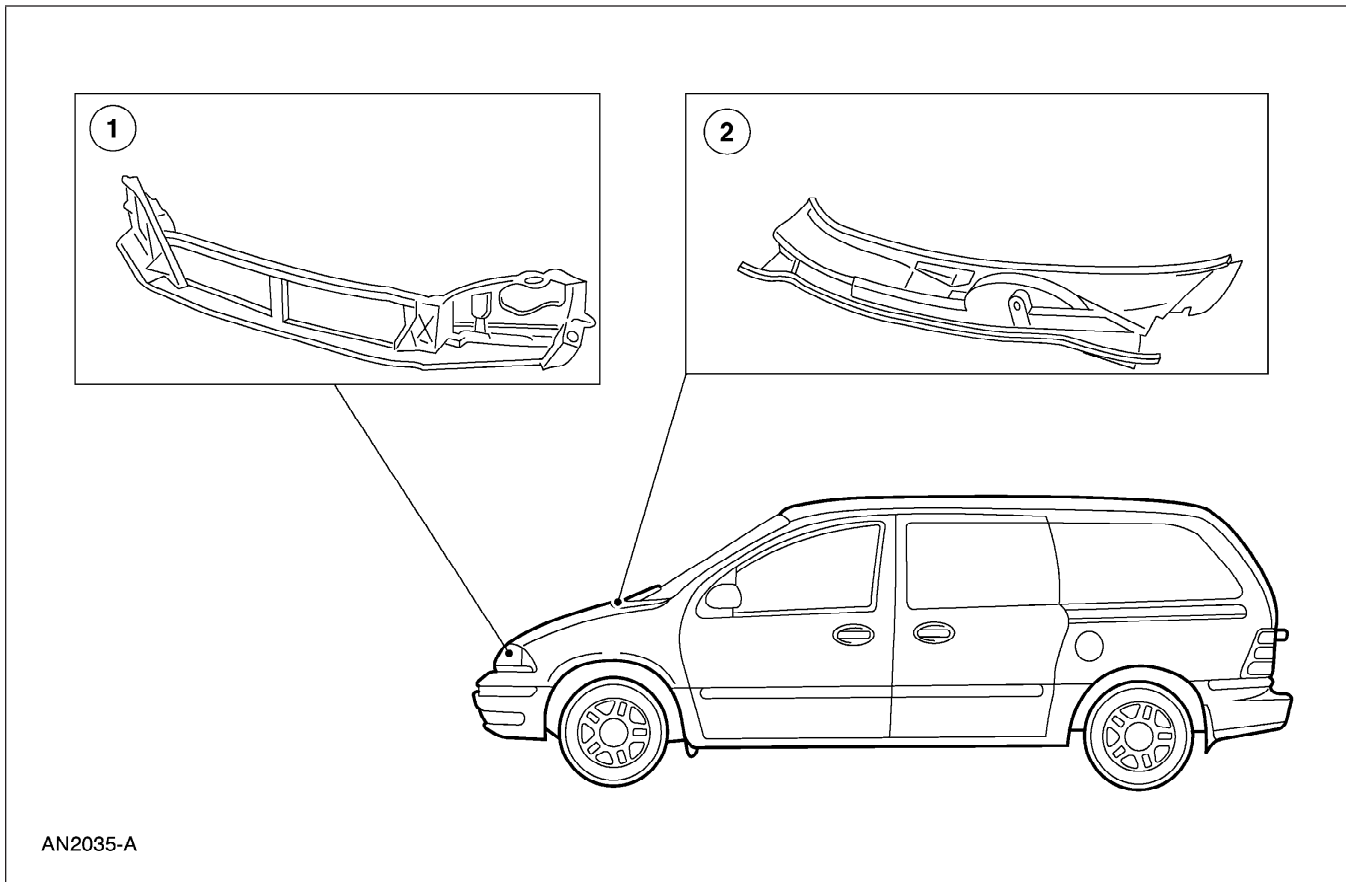
SECCIÓN 501-02 Paneles de la carrocería, extremo delantero

Aplicación del vehículo: Windstar

CONTENIDO	PÁGINA
DESCRIPCIÓN Y FUNCIONAMIENTO	
Paneles de la carrocería delanteros.....	501-02-2
DESMONTAJE E INSTALACIÓN	
Panel —Ventilación de la parte superior de la coraza.....	501-02-3
Refuerzo del panel de abertura de la rejilla.....	501-02-3
ESPECIFICACIONES.....	501-02-6

DESCRIPCIÓN Y FUNCIONAMIENTO

Paneles de la carrocería delanteros



Ref.	Número de parte	Descripción
1	8A284	Panel de abertura de la parrilla/refuerzo
2	022A68	Panel de ventilación superior de la coraza

El refuerzo del panel de abertura de la parrilla:

- está sujetado con tornillos al soporte del radiador.
- retiene los ensambles de los faros.

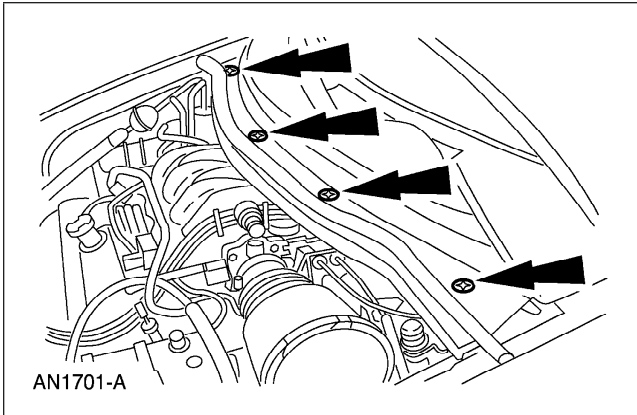
La parrilla del radiador se retira como ensamble con la cubierta de la defensa delantera. Para obtener información adicional, refiérase a la [Sección 501-19](#).

DESMONTAJE E INSTALACIÓN

Panel —Ventilación de la parte superior de la coraza

Desmontaje

1. Retire los brazos pivote del parabrisas. Para obtener información adicional, refiérase a la [Sección 501-16](#).
2. Quite los tornillos.



3. Libere los cables.
4. Retire la manguera del limpiaparabrisas.
5. Retire la ventilación superior de la coraza.

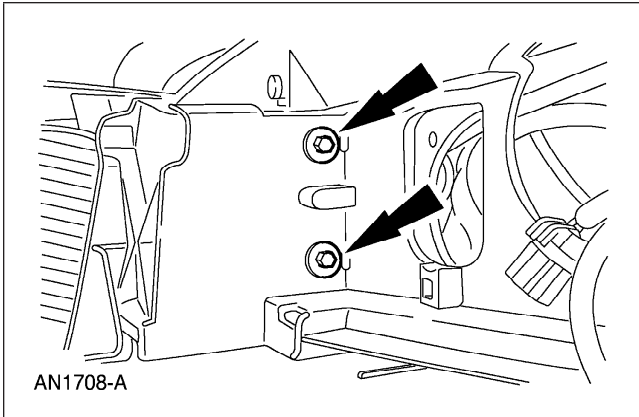
Instalación

1. Para la instalación, invierta el procedimiento de desmontaje.

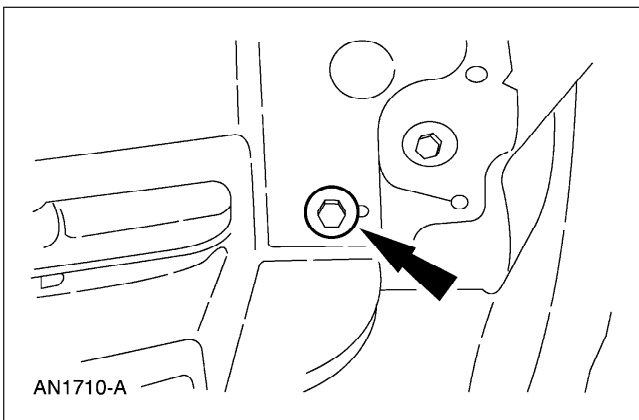
Refuerzo del panel de abertura de la rejilla

Desmontaje

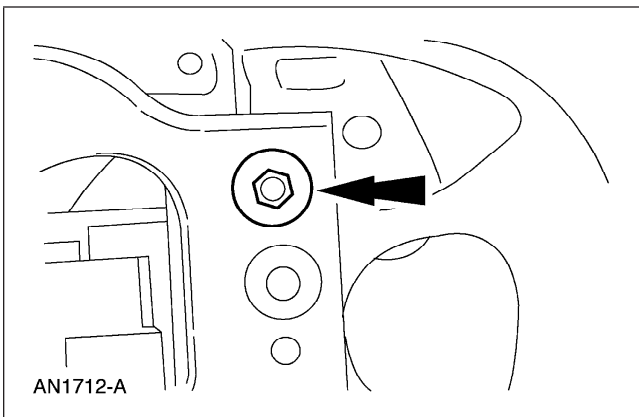
1. Retire la cubierta de la defensa delantera. Para obtener información adicional, refiérase a la [Sección 501-19](#).

DESMONTAJE E INSTALACIÓN (Continuación)

2. Quite los tornillos.



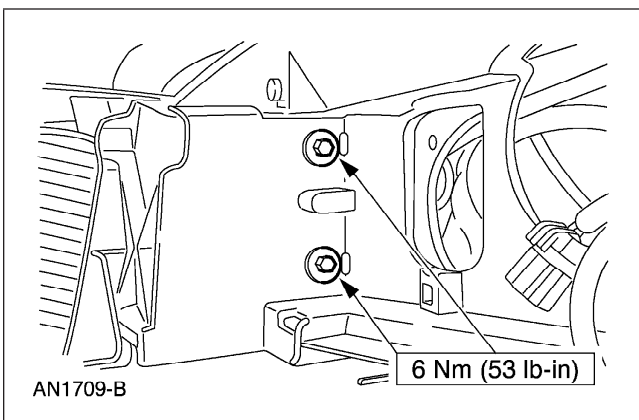
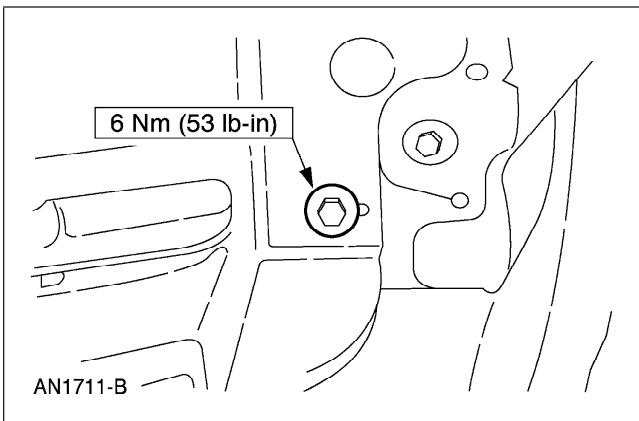
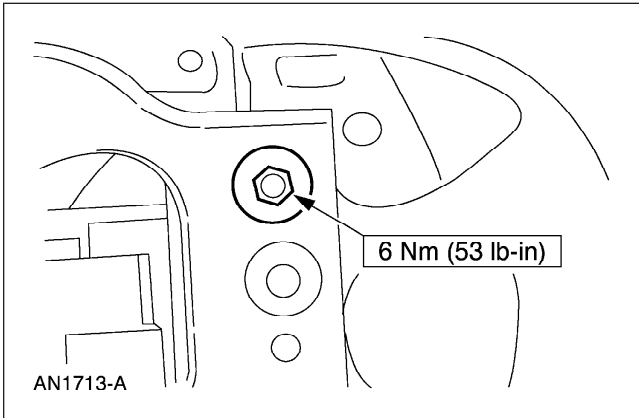
3. Retire el tornillo de cada lado.



4. Retire el refuerzo del panel de abertura de la parrilla.

DESMONTAJE E INSTALACIÓN (Continuación)**Instalación**

1. Para instalar, invierta el procedimiento de desmontaje.



ESPECIFICACIONES

Especificaciones de apriete

Descripción	Nm	Lb-Ft	Lb-pulg.
Tornillos del panel de apertura de la parrilla al panel inferior de la carrocería.	6	-	53
Tuercas del panel de apertura de la parrilla al refuerzo interno de la defensa	6	-	53
Tornillos retenedores del pestillo del cofre	12	9	-